

## UV-DUCT-SQ-CS-UL

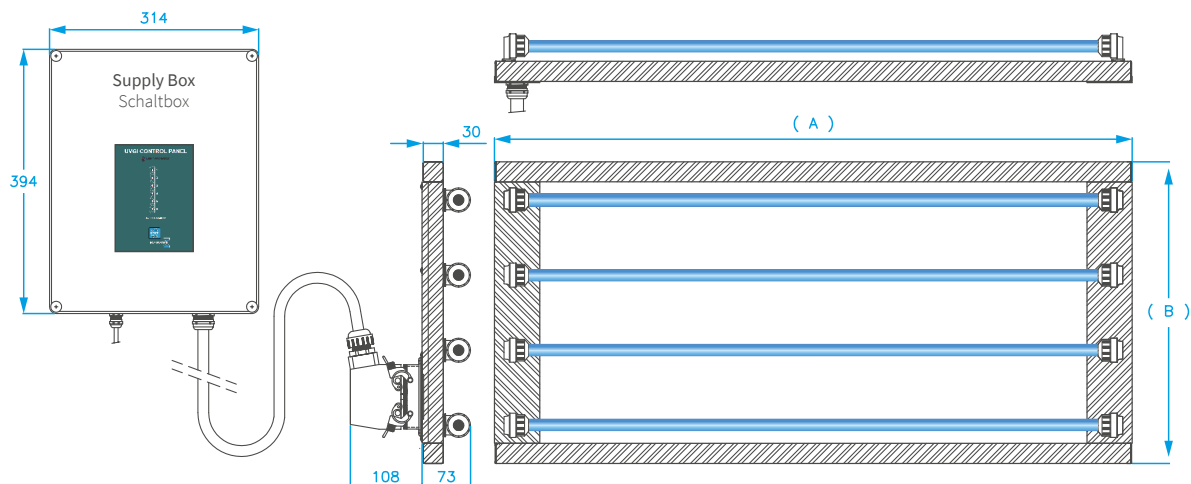


### TABLE - Tabelle

UV-DUCT-SQ		4/40H-CS-UL	4/90H-CS-UL	4/120H-CS-UL	6/40H-CS-UL	6/90H-CS-UL	6/120H-CS-UL
LAMP LIFETIME UP TO (hour)*	LEBENSDAUER (STUNDEN)*	≤ 18.000	≤ 18.000	≤ 18.000	≤ 18.000	≤ 18.000	≤ 18.000
CONSUMPTION (W)	ENERGIEVERBRAUCH (W)	40x4 = 160	80x4 = 320	100x4 = 400	40x6 = 240	80x6 = 480	100x6 = 600
UV-C Emission (W)	MASSE BXTXH (MM)	13x4 = 52	26x4 = 104	32x4 = 128	13x6 = 78	26x6 = 156	32x6 = 192
MODULE DIMENSIONS (mm)	MASSE BXTXH (MM)	73x450x496	73x450x953	73x450x1234	73x600x496	73x600x953	73x600x1234
DIMENSIONS (A) (mm)	MASSE A BXTXH (MM)	496	953	1234	496	953	1234
DIMENSIONS (B) (mm)	MASSE B BXTXH (MM)	450	450	450	600	600	600
SUPPLY BOX DIMENSIONS (mm)	MASSE SCHALTBOX (MM)	314x394x128	314x394x128	314x394x128	314x394x128	314x394x128	314x394x128
WEIGHT (Kg)	GEWICHT (KG)	5,00	5,50	6,00	6,00	6,50	7,00
PROTECTION RATING	SCHUTZKLASSE	IP 55					
REPLACEMENT LAMP	ERSATZSTRAHLER	N° 4 CHS-40WH	N° 4 CHS-90WH	N° 4 CHS-120WH	N° 6 CHS-40WH	N° 6 CHS-90WH	N° 6 CHS-120WH

\* continuous operation / Dauerbetrieb – ohne Schaltung

### TECHNICAL DRAWINGS - Technische Zeichnung



# INSTALLATION - Installation

You can place UV-DUCT-SQ after or before heating, humidification, filters, ect, or whenever you would like to perform the treatment. UV-DUCT-SQ can be installed both horizontally and vertically. UV-DUCT-SQ has been designed so it can be applied in a modular and easy combination, you can mount more devices in parallel, overlapping or in series, according to the size of the duct and according to the UV dose required.

To force the air flow to pass through UV lamps, it is ausplicable that the duct's section will be completely occupied by module/s; Our Technical department calculate number and type of devices needed, considering duct's section, air flow, air temperature and humidity and the desired level of desired microbial load.

You just need few simple steps to secure the device to the duct and make it work, UV-DUCT-SQ fits easily in filters' space inside AC system.

Positionieren Sie die Batterie entsprechend den erforderlichen Behandlungsmethoden (nach Wärmetauscher, Befeuchtung, Filtern usw.) .UV-DUCT-SQ ist sowohl horizontal als auch vertikal einsetzbar. Es ist auch möglich, mehrere Module parallel oder in Serie zu kombinieren, je nach Größe des Kanals und je nach der erforderlichen UV-Dosis, so dass die gesamte Luft durch die UV-Lampen geleitet wird, wobei es vorzuziehen ist, dass der Kanalabschnitt vollständig von dem/den Modul(en) abgedeckt wird;

UV-DUCT-SQ wurde so konzipiert, dass es modular und einfach in allen Kombinationen eingesetzt werden kann, nur wenige einfache Schritte zur Befestigung des Geräts am Kanal. Die Anzahl und Art der erforderlichen UV-DUCT-SQ-Geräte werden von unseren Technikern auf der Grundlage des Querschnitts des Lüftungskanals, der Luftdurchflussrate, der Lufttemperatur und -feuchtigkeit sowie des gewünschten Prozentsatzes der Mikroorganismenreduzierung berechnet.

